

- **ORMAZIONI GENERALI**
- Cesto **40x40 cm**
- Peso lordo: 50 Kg
- Cicli/cesti ora: 90"-120"-180"-9'/ 40-30-20-7
- Braccio di lavaggio/risciacquo superiore e inferiore
- Pompa di lavaggio: 330 W
- Capacità boiler: 3 litri
- Capacità vasca: 12 litri
- Resistenza boiler da 2,7 kW
- Resistenza vasca da 2,4 kW
- Consumo di acqua per ciclo: 2 litri
- Comandi elettronici con display LCD
- Pannello comandi estraibile
- Altezza utile di lavaggio: 290 mm
- Micro porta magnetico
- Riempimento automatico
- Doppio dosatore elettrico di detergente e brillantante di serie
- Risciacquo a caldo
- Funzione Thermostop
- Sistema PRS (Boiler automatico+Break tank)
- Funzione Green per risparmio energetico
- Ciclo di autopulizia vasca a fine giornata
- Funzione Soft Start della pompa di lavaggio

FILTRAZIONE

- Filtro pompa di lavaggio in materiale plastico
removibile in più sezioni

CARROZZERIA

- In acciaio inox AISI 304
- Struttura a doppia parete parziale
- Vasca stampata con angoli arrotondati
- Correntini guida cesto stampati
- Maniglia della porta in acciaio inox
- Bracci di lavaggio e risciacquo in acciaio inox facilmente smontabili
- Boiler in acciaio inox AISI 316
- Protezione in PVC nel sottoporta

DOTAZIONE

- 2 cesti bicchieri 40x40 cm
- 1 cesto posate
- 1 cesto piattini da 12 posti
- 1 tubo di carico (lunghezza 2 m)
- 1 tubo di scarico (lunghezza 2,5 m)

OPTIONAL

- Pompa di scarico
- Alimentazione acqua calda
- Versione in 60 Hz
- Kit filtri di superficie
- Kit 4 piedini alti

ACCESSORI PER TRATTAMENTO ACQUA

- Addolcitore incorporato (Vers. S)

ACCESSORI

- Cesti Speciali
- Base inox portacesti h 550 mm (min)

INSTALLAZIONE

- Livellare la macchina agendo sugli appositi piedini

COLLEGAMENTO ELETTRICO

- La tensione di rete deve corrispondere a quella indicata nella matricola della macchina.
- La macchina deve essere collegata ad un idoneo impianto di messa a terra.
- Collegare la presa di alimentazione ad un idoneo interruttore a muro omnipolare.

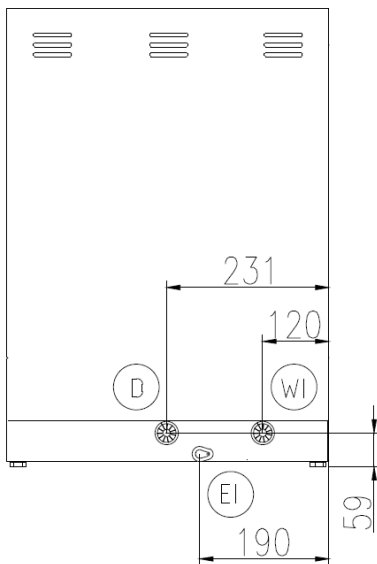
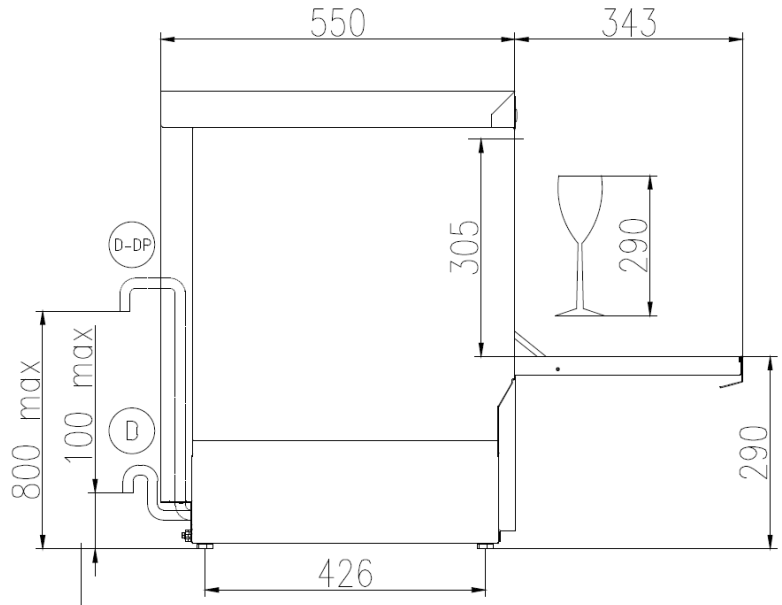
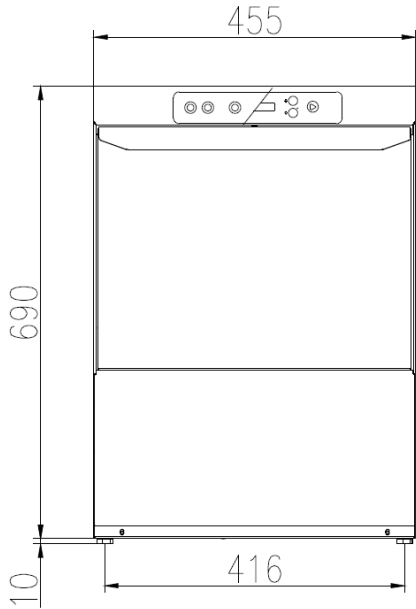
COLLEGAMENTO IDRICO

- Collegare un addolcitore nel caso di acqua con durezza elevata
- La pressione dell'acqua deve essere compresa tra 0.2MPa (2 bar), e 0.5MPa (5bar).
- La temperatura dell'acqua deve essere compresa tra 10 e 50°C

SPECIFICHE TECNICHE

- Tensione: **220-240 V ~ 50 Hz**
- Potenza totale: **3,03 kW**
- Amperaggio: **13 A**
- ez. cavo alimentaz.: **3x1,5 mmq**

FK 40E LS PRS



- (EI) CAVO DI ALIMENTAZIONE
POWER CORD SUPPLY
CABLE D'ALIMENTATION
CABLE DE ALIMENTACION
- (WI) CANNA DI CARICO G 3/4 L=2000 mm
G 3/4 INLET HOSE L=2000 mm
TUYAU D'ALIMENTATION G 3/4" L=2000 mm
TUBO DE ALIMENTACION G 3/4" L=2000 mm
- (D) TUBO DI SCARICO ø 29 mm L=2500 mm
DRAIN HOSE ø 29 mm L=2500 mm
TUYAU DE VIDANGE ø 29 mm L=2500 mm
TUBO DE DESAGUE ø 29 mm L=2500 mm
- (D-DP) TUBO DI SCARICO ø 29 mm L=2500 mm (CON POMPA SCARICO)
DRAIN HOSE ø 29 mm L=2500 mm (WITH DRAIN PUMP)
TUYAU DE VIDANGE ø 29 mm L=2500 mm (AVEC POMPE DE VIDANGE)
TUBO DE DESAGUE ø 29 mm L=2500 mm (CON POMPA DE DESAGUE)

| | |
|--|---|
| | Min 10°C-MAX 50°C |
| | Min 10°C-MAX 25°C with ENERGY RECOVERY |
| | 200÷500kPa(2÷5 Bar) |
| | 100÷500kPa(1÷5 Bar) with ATMOSPHERIC BOILER |
| | HARDNESS 5÷20°f-2.8÷11°d |