

#### INFORMAZIONI GENERALI

- Cesto **40x40 cm**
- Peso lordo: 44 Kg
- Cicli/cesti ora: 90"-120"-180"-9"/40-30-20-7
- Braccio di lavaggio/risciacquo superiore e inferiore
- Pompa di lavaggio: 330 W
- Capacità boiler: 3 litri
- Capacità vasca: 12 litri
- Resistenza boiler: 2,7 kW
- Resistenza vasca: 2,4 kW
- Consumo di acqua per ciclo: 2 litri
- Comandi elettronici con display LCD
- Altezza utile di lavaggio: 290 mm
- Micro porta magnetico
- Riempimento automatico
- Doppio dosatore elettrico di detergente e brillantante di serie
- Risciacquo a caldo
- Funzione Thermostop
- Valvola antiriflusso di serie
- Funzione Green per risparmio energetico
- Ciclo di autopulizia vasca a fine giornata
- Funzione Soft Start della pompa di lavaggio

#### FILTRAZIONE

- Filtro pompa di lavaggio in materiale plastico removibile in più sezioni.

#### CARROZZERIA

- In acciaio inox AISI 304
- Struttura a doppia parete parziale
- Vasca stampata con angoli arrotondati
- Correntini guida cesto stampati
- Porta a doppia parete
- Maniglia della porta in acciaio inox
- Bracci di lavaggio e risciacquo in acciaio inox facilmente smontabili
- Boiler in acciaio inox AISI 304
- Protezione in PVC nel sottoporta

#### DOTAZIONE LAVABICCHIERI

- 2 cesti bicchieri 40x40 cm
- 1 cesto portacucchiaini
- 1 portapiattini da 12 posti
- 1 tubo di carico acqua (lunghezza 2 m)
- 1 tubo di scarico (lunghezza 2,5 m)

#### OPTIONAL

- Pompa di scarico
- Kit pompa di aumento pressione
- Risciacquo a freddo  
Alimentazione acqua calda
- Versione in 380-415V3N~50 Hz
- Versione in 60 Hz
- Kit 4 piedini
- Kit Filtri di superficie

#### ACCESSORI PER TRATTAMENTO ACQUA

- Addolcitore incorporato (Vers. S)

#### ACCESSORI

- Cesto tondo Diam. cm. 40/Cesti speciali
- Base inox portacesti h 550 mm (min)

#### INSTALLAZIONE

- Livellare la macchina agendo sugli appositi piedini

#### COLLEGAMENTO ELETTRICO

- La tensione di rete deve corrispondere a quella indicata nella matricola della macchina.
- La macchina deve essere collegata ad un idoneo impianto di messa a terra.
- Collegare la presa di alimentazione ad un idoneo interruttore a muro onnipolare.

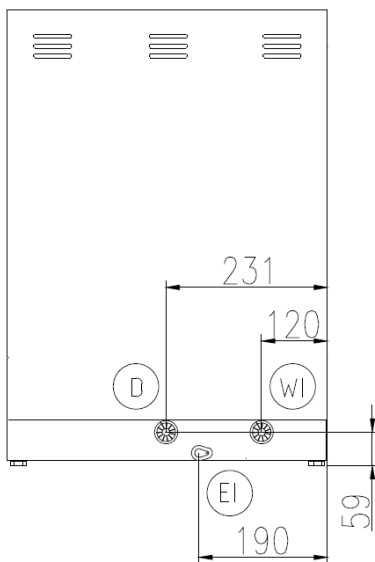
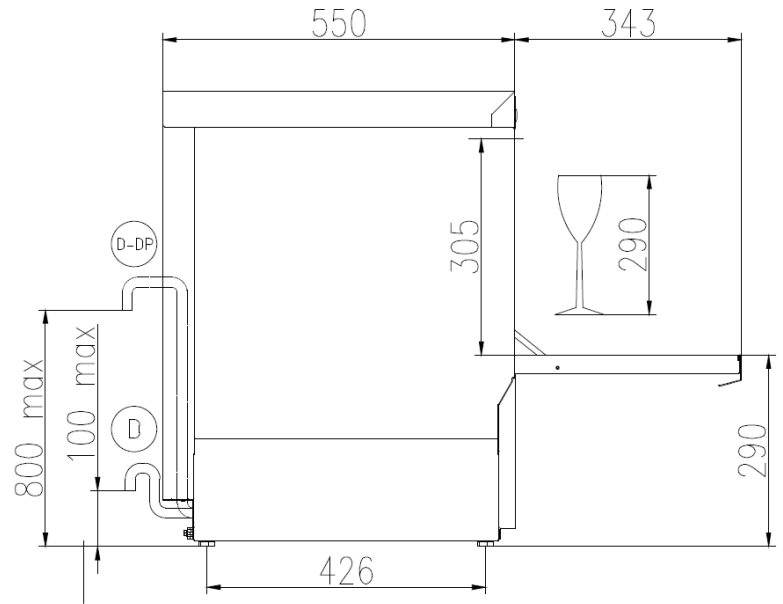
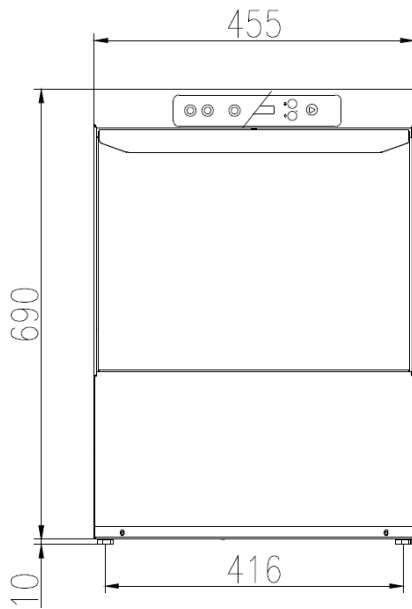
#### COLLEGAMENTO IDRICO

- Collegare un addolcitore nel caso di acqua con durezza elevata
- La pressione dell'acqua deve essere compresa tra 0.2MPa (2 bar), e 0.5MPa (5bar).
- La temperatura dell'acqua deve essere compresa tra 10 e 50°C

#### SPECIFICHE TECNICHE

- Tensione: **220-240 V / 380-415 V3N~50 Hz**
- Potenza totale: **3,03 kW**
- Amperaggio: **13 A / 4 A**
- Sez. cavo alimentaz.: **3 x 1,5 mmq/5x1,5 mmq**

**FK40E LS**



- EI** CAVO DI ALIMENTAZIONE  
POWER CORD SUPPLY  
CABLE D'ALIMENTATION  
CABLE DE ALIMENTACION
- WI** CANNA DI CARICO G 3/4 L=2000 mm  
G 3/4 INLET HOSE L=2000 mm  
TUYAU D'ALIMENTATION G 3/4" L=2000 mm  
TUBO DE ALIMENTACION G 3/4" L=2000 mm
- D** TUBO DI SCARICO  $\phi$  29 mm L=2500 mm  
DRAIN HOSE  $\phi$  29 mm L=2500 mm  
TUYAU DE VIDANGE  $\phi$  29 mm L=2500 mm  
TUBO DE DESAGUE  $\phi$  29 mm L=2500 mm
- D-DP** TUBO DI SCARICO  $\phi$  29 mm L=2500 mm (CON POMPA SCARICO)  
DRAIN HOSE  $\phi$  29 mm L=2500 mm (WITH DRAIN PUMP)  
TUYAU DE VIDANGE  $\phi$  29 mm L=2500 mm (AVEC POMPE DE VIDANGE)  
TUBO DE DESAGUE  $\phi$  29 mm L=2500 mm (CON POMPA DE DESAGUE)

	Min 10°C-MAX 50°C
	Min 10°C-MAX 25°C with ENERGY RECOVERY
	200÷500kPa(2÷5 Bar)
	100÷500kPa(1÷5 Bar) with ATMOSPHERIC BOILER
	HARDNESS 5÷20f-2.8÷11'd